

Fig. 1

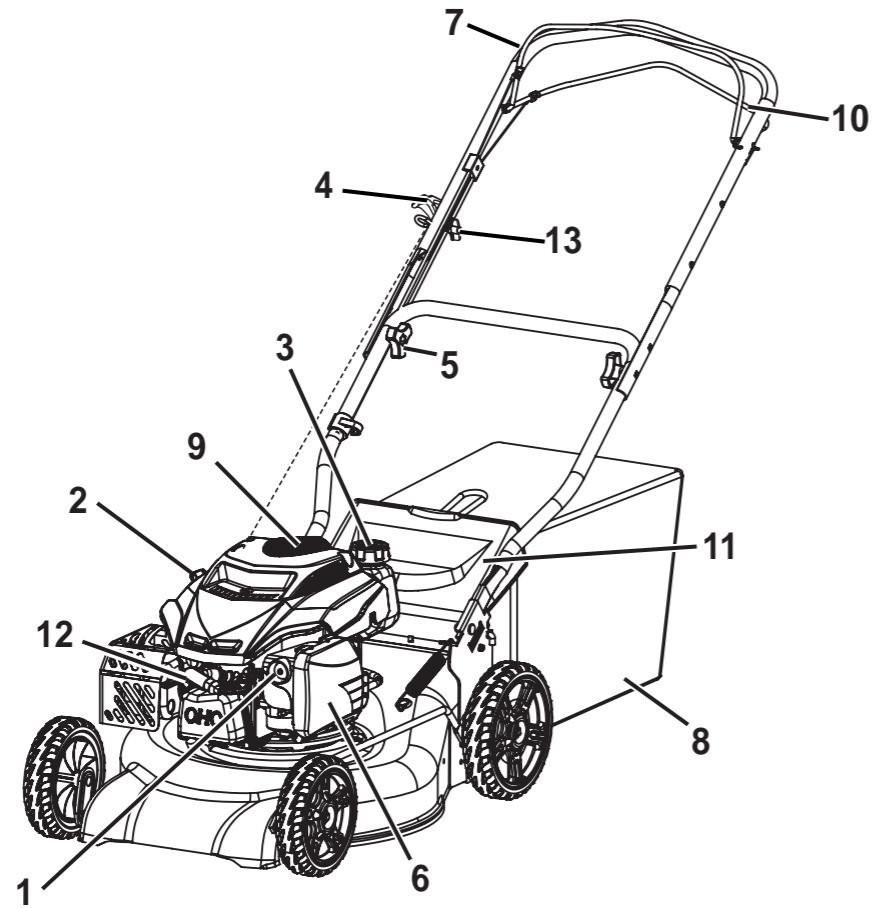


Fig. 2

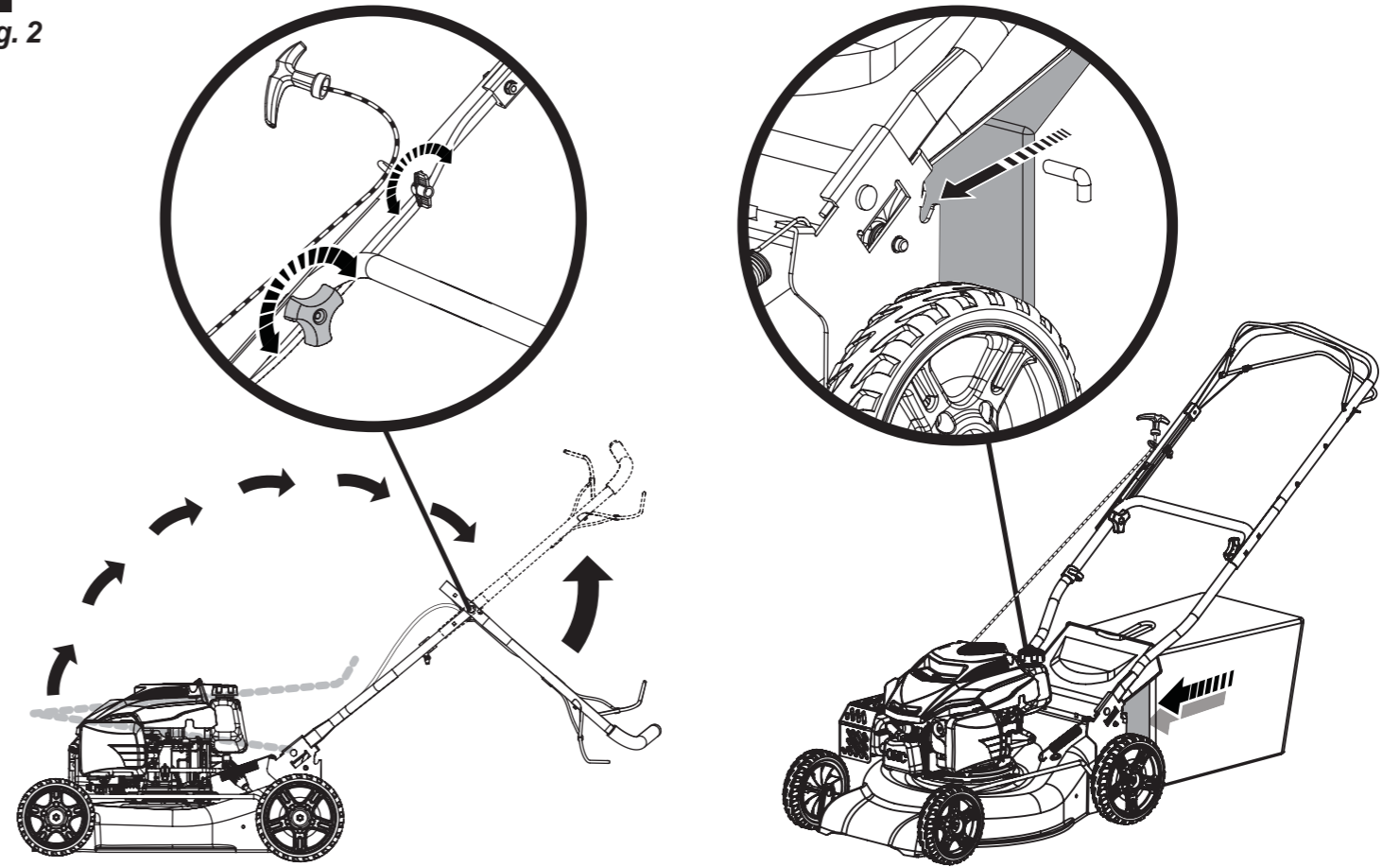
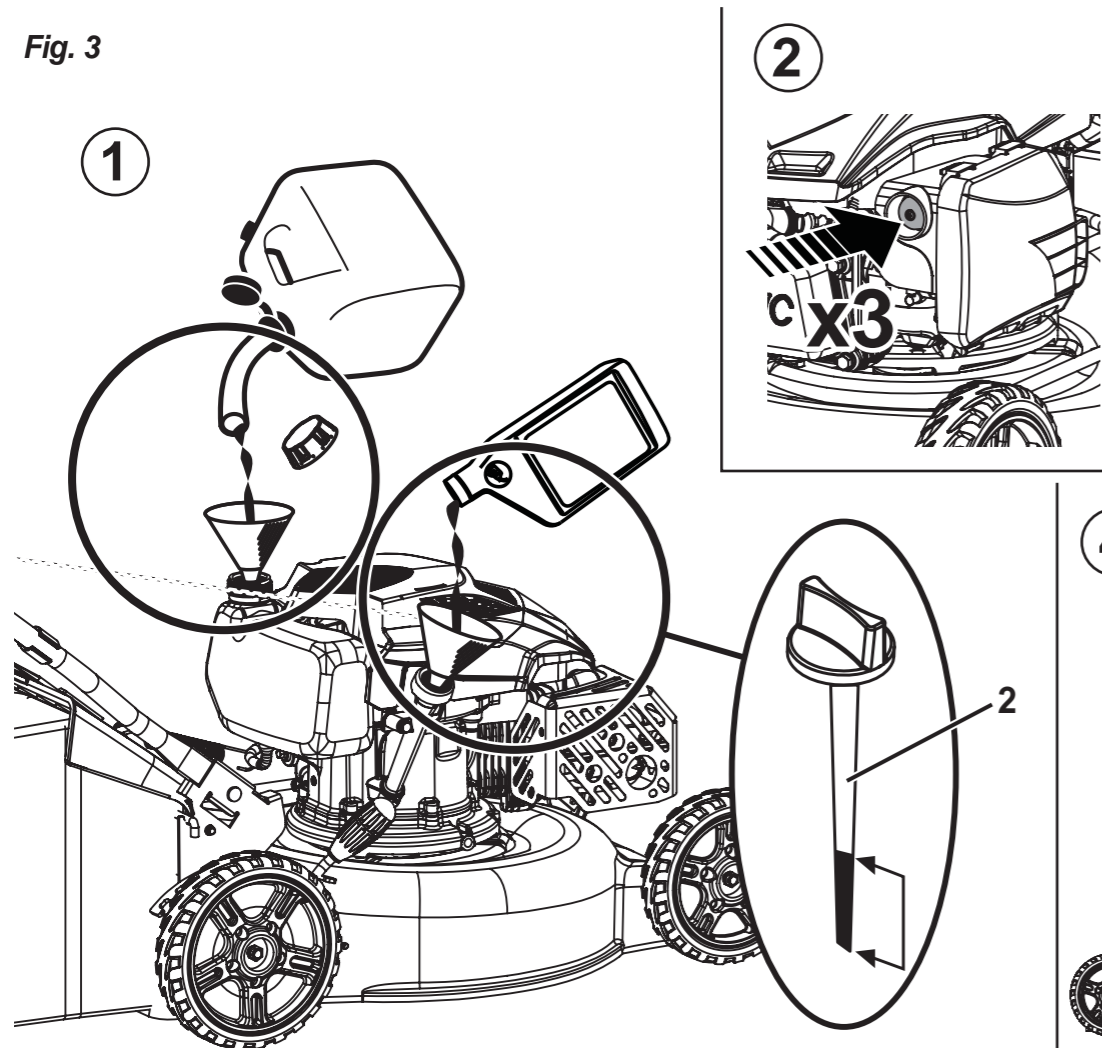


Fig. 3



3

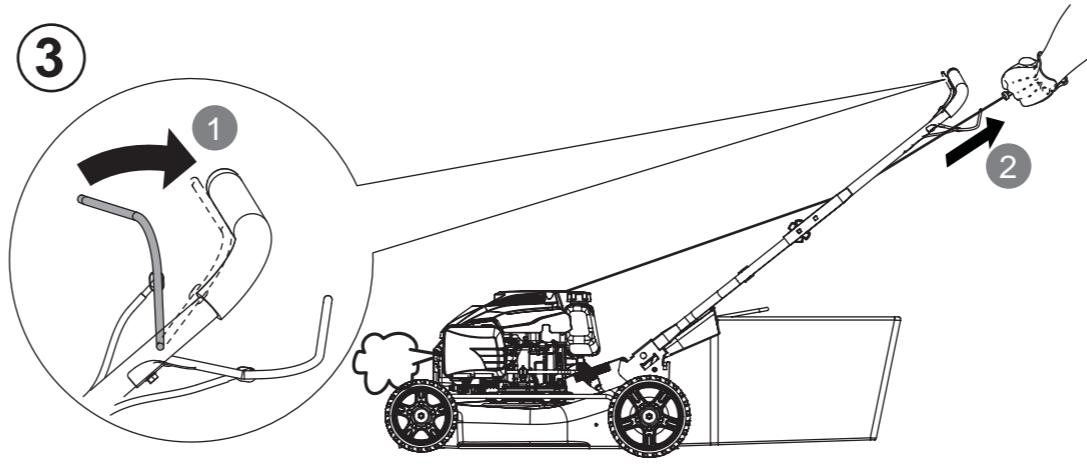
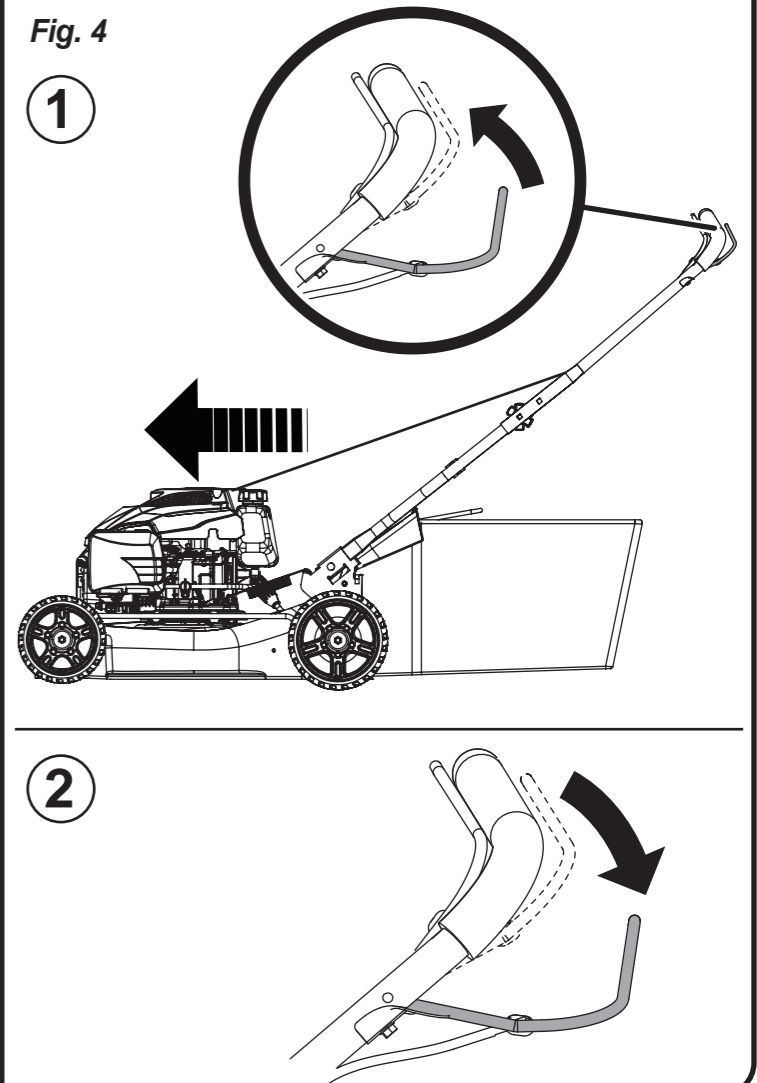
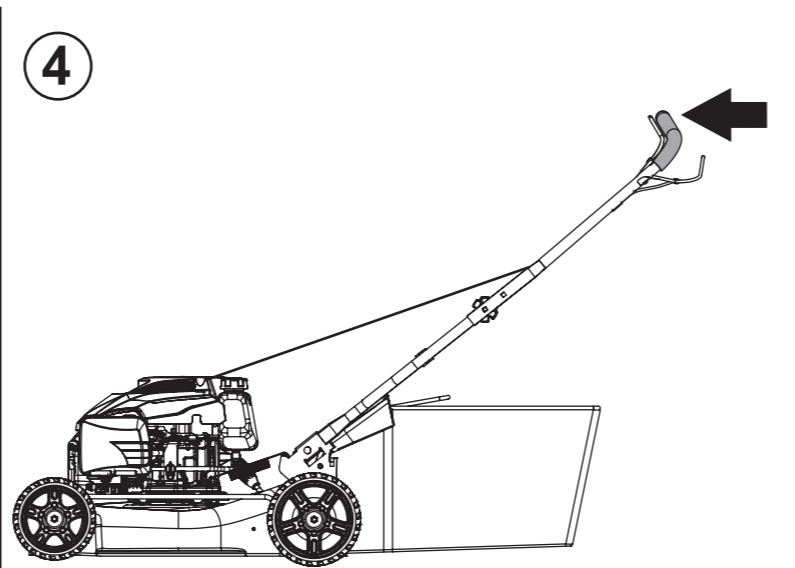


Fig. 4



4



5

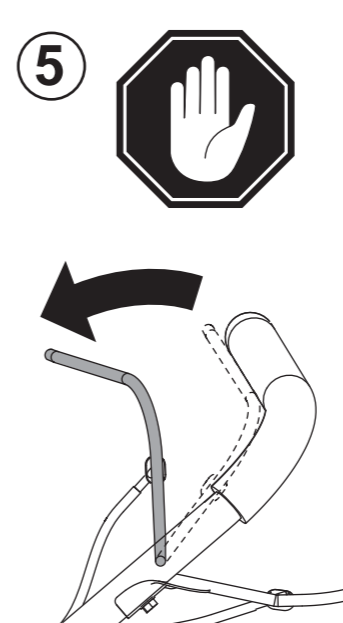


Fig. 5

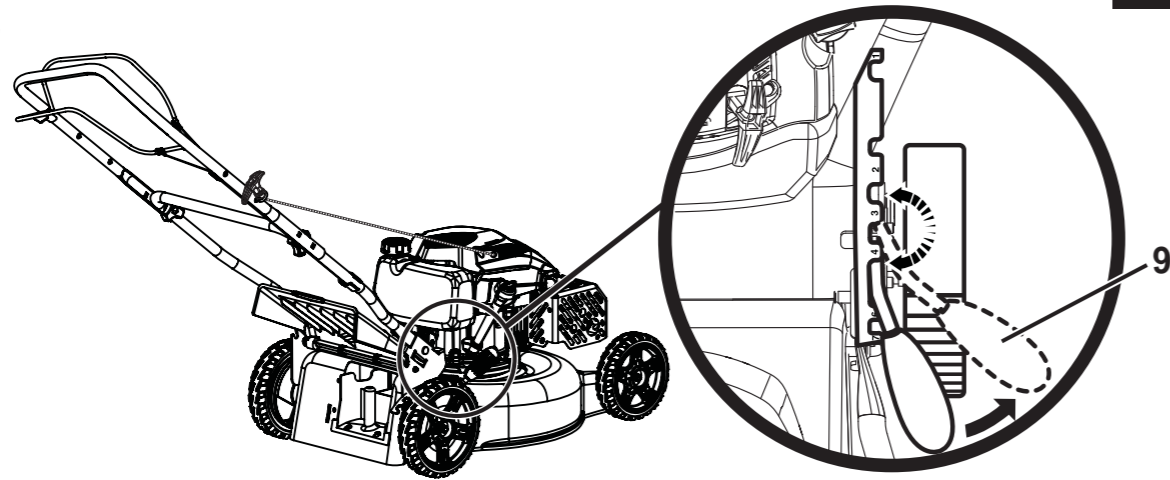


Fig. 6

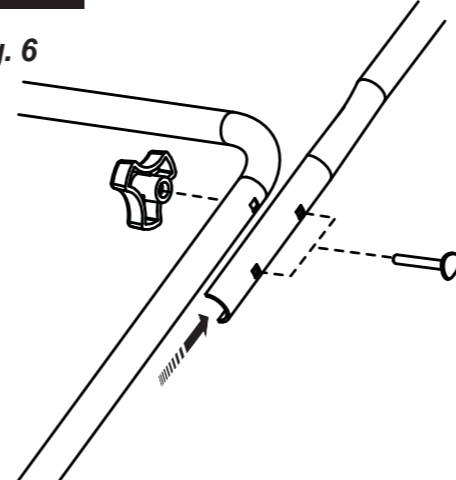


Fig. 7

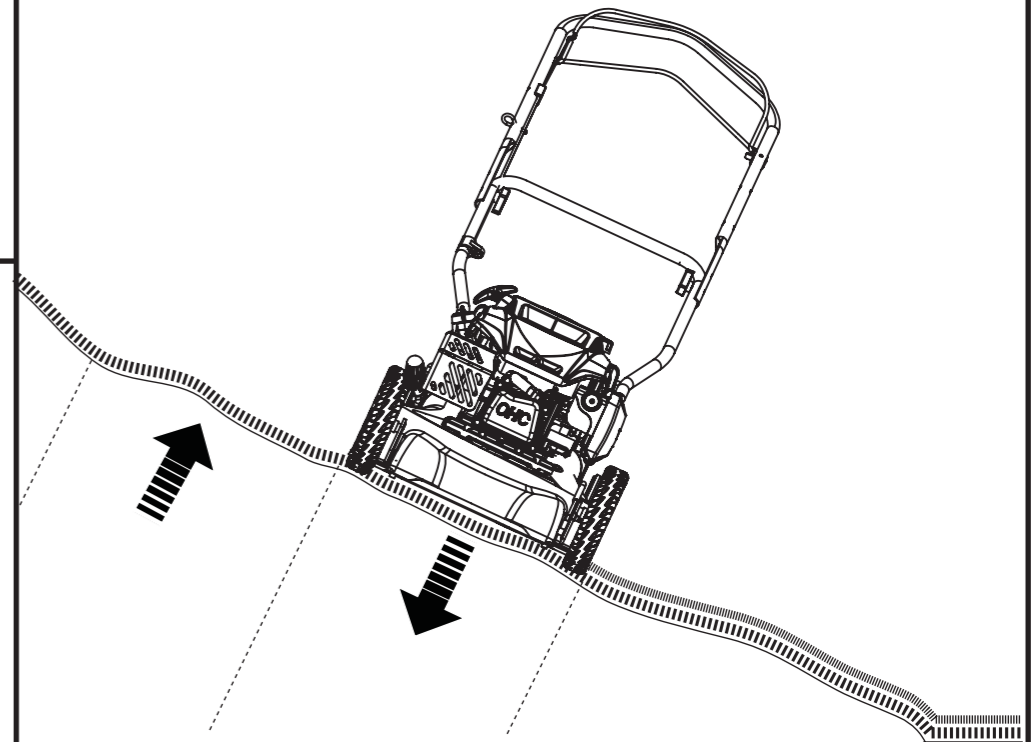


Fig. 8

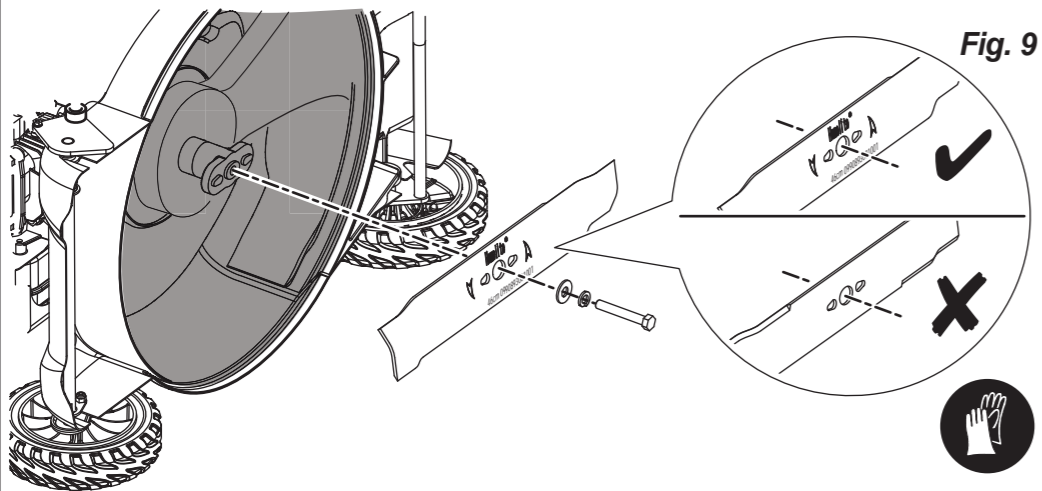
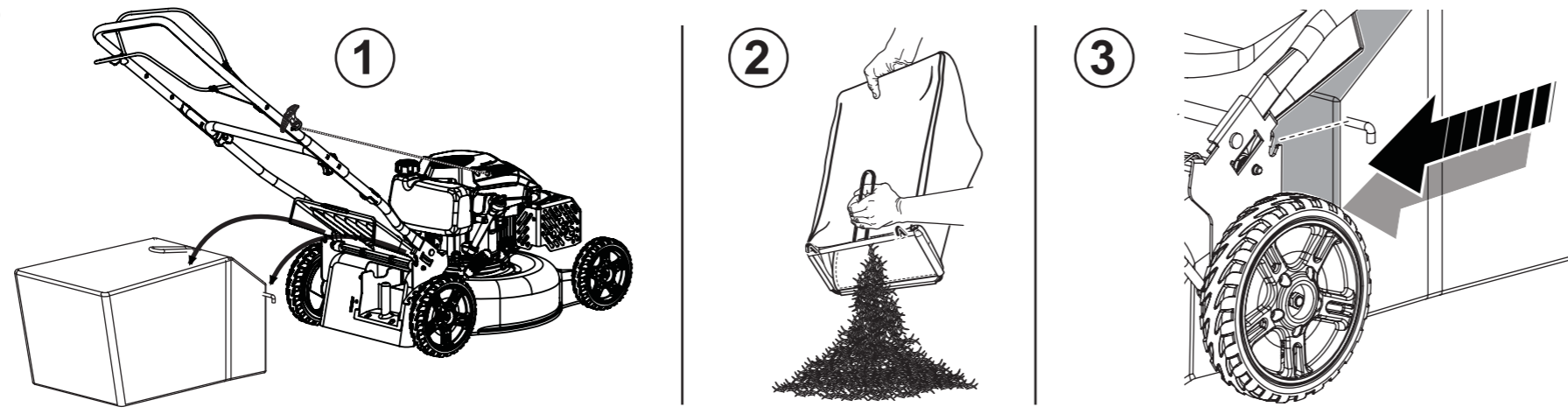


Fig. 9

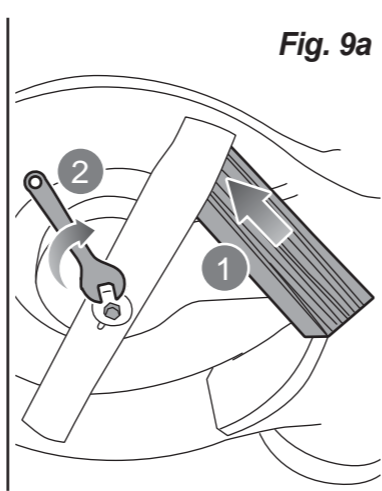


Fig. 9a

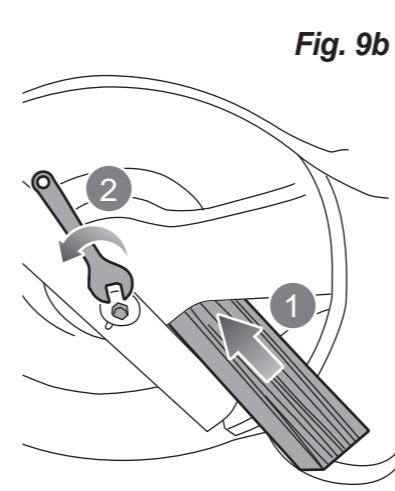


Fig. 9b

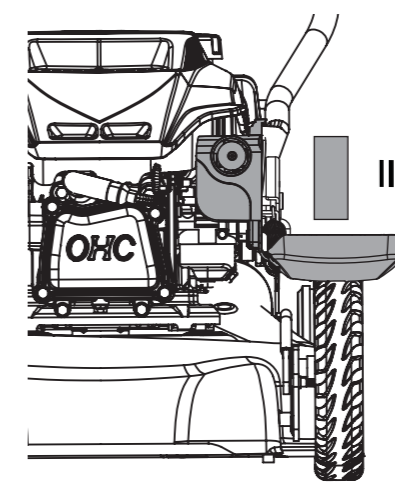


Fig. 10

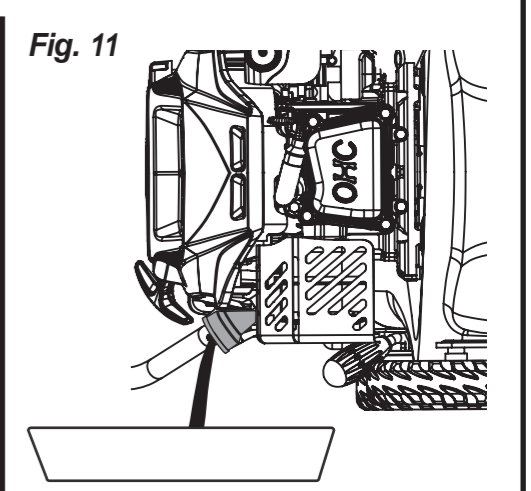


Fig. 11

Fig. 12

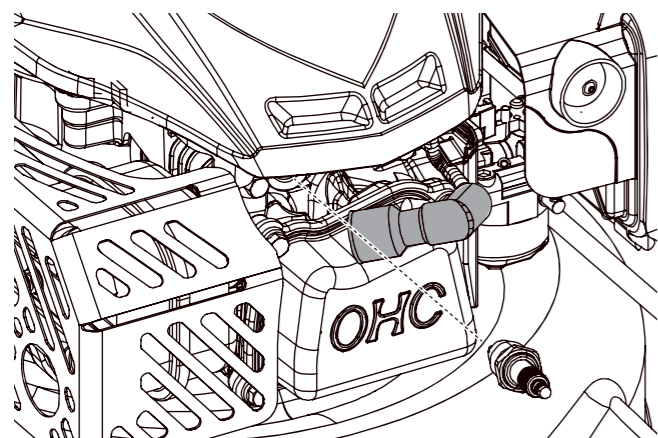


Fig. 13

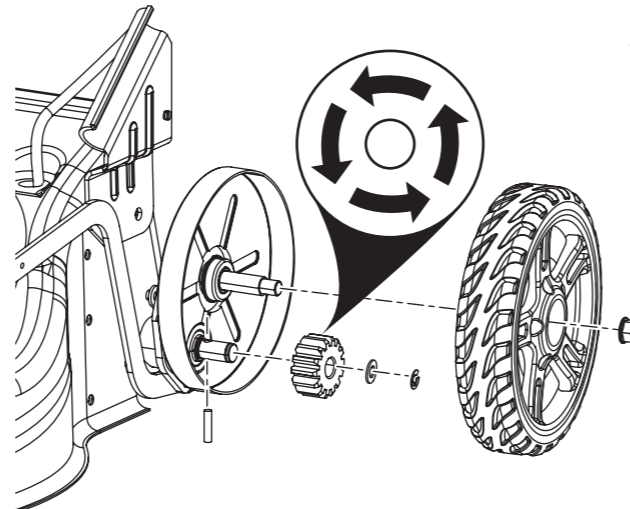


Fig. 14

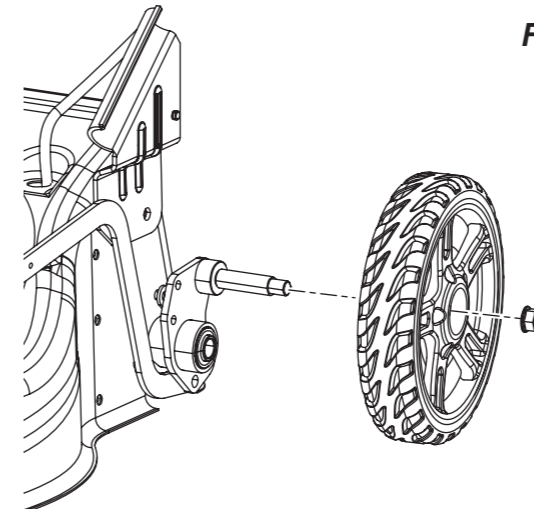


Fig. 15

